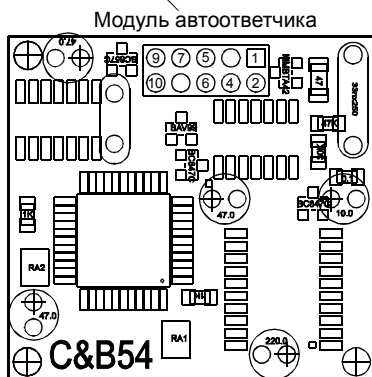
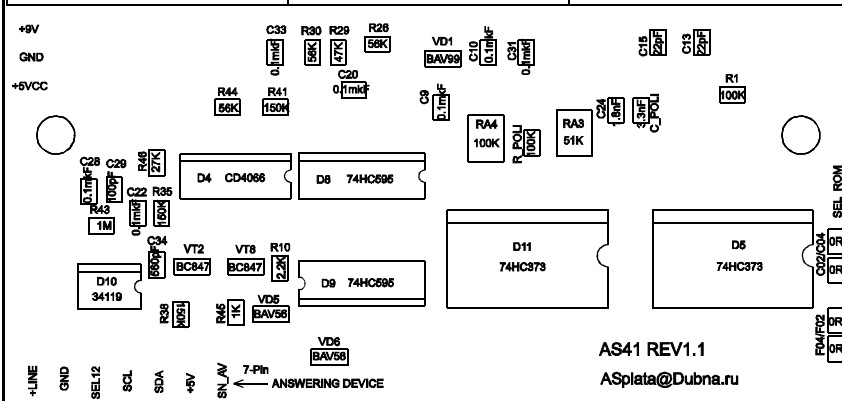
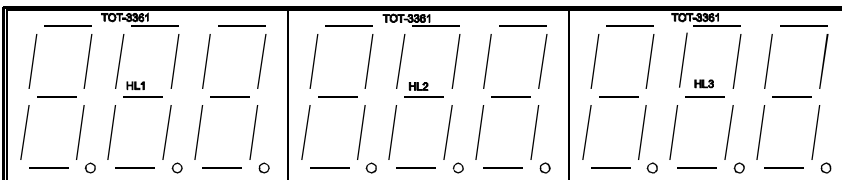


красн. черт.
ВН. МИК.
желт. зелен.
красн. черт.
ТРУБКА



Клавиатура-1 2308, установлена по умолчанию. Переключки не установлены.

Таблица 1

	KD0	KD1	KD2	KD3
K1	1	2	3	Входящие
K2	4	5	6	Исходящие
K3	7	8	9	Зап. книжка
K4	*	0	#	MODE
K5	Redial	Hold/Save	Будильн./ А-АОН	HF
K6	HF	Flash	Store	Volume

- ✦ Плата AS41 «Русь 28 Элегия», поддерживает музыкальные полифонические звонки, определение номера в стандарте "русский АОН", FSK, DTMF.
- ✦ На плате установлено ПЗУ 27C020 или 27C040 в зависимости от количества музыкальных фрагментов.
- ✦ Плата может работать от стабилизированного источника 5В или от не стабилизированного источника 9В (необходимо установить стабилизатор 7805 на плату AS41). Дополнительно подключаются 3x1,5В AA резервные батарейки, общее время работы 100 часов.
- ✦ Плата предназначена для корпусов разных типов: КХ-Т2308, КХ-Т8000, КХ-Т2229, КХ-Т8700, КХ-Т704, КХ-Т3828, КХ-Т2688. Поставляется в комплекте с индикатором (красный, зеленый) и шлейфом (2 провода) для соединения основной платы с платой переключателя трубки AS41-D (поставляется в комплекте).
- ✦ Возможна установка переключателя трубки двух видов.
- ✦ Доступно 15 видов клавиатуры, по умолчанию не установлено ни одной переключки - выбрана клавиатура корпуса 2308 (см. таблицу 1).
- ✦ Конфигурация клавиатуры осуществляется установкой соответствующей переключки для первого банка из 6 клавиатур SW1 - SW6 выполненных в виде печатных проводников. Для доступа к 8 клавиатурам второго банка необходимо установить переключку между сигналом SW_KL и одним из сегментов индикатора А, В, С, D, Е, F, G, Н. (для примера на рисунке установлена клавиатура № 2 второго банка переключка SW_KL+В). Внимание может быть установлена только одна переключка.
- ✦ К плате может быть подключен модуль цифрового автоответчика C&B54. (10, 21, 42, 56, 63, 85, 120, 180 мин.) Комплектуется разъемом с шлейфом (10 проводов) для подключения к плате AS41 и дополнительной инструкцией по работе с автоответчиком.

Переключатель не установлен. Клавиатура № 0 (корпус 2308 стандарт)

	KD0	KD1	KD2	KD3
K1	1	2	3	Входящие
K2	4	5	6	Исходящие
K3	7	8	9	Зап. книжка
K4	*	0	#	MODE
K5	REDIAL	HOLD/SAVE	Будил./А-ОИ	HF
K6	HF	FLASH	STORE	VOLUME

Переключатель SW1. Клавиатура № 1 (корпус 8000 стандарт)

	KD0	KD1	KD2	KD3
K1	9	8	MODE	7
K2	6	5	FLASH	4
K3	HOLD/SAVE	Входящие	AUTO	Будил./А-ОИ
K4	HF	Исходящие	STORE	Зап. книжка
K5	3	2	VOLUME	1
K6	#	0	REDIAL	*

Переключатель SW2. Клавиатура № 2 (корпус 8700-FKB)

	KD0	KD1	KD2	KD3
K1	1	2	3	HOLD/SAVE
K2	4	5	6	FLASH
K3	7	8	9	MODE
K4	*	0	#	REDIAL
K5	HF	STORE	Будил./А-ОИ	VOLUME
K6	Исходящие	Зап. книжка	Входящие	Будил.

Переключатель SW3. Клавиатура № 3 (корпус 2229-траст)

	KD0	KD1	KD2	KD3
K1	1	2	3	Входящие
K2	4	5	6	HOLD/SAVE
K3	7	8	9	Будил./А-ОИ
K4	*	0	#	Зап. книжка
K5	REDIAL	VOLUME	MODE	HF
K6	HF	FLASH	STORE	Исходящие

Переключатель SW4. Клавиатура № 4 (корпус 2688)

	KD0	KD1	KD2	KD3
K1	1	2	FLASH	3
K2	4	5	Входящие	6
K3	7	8	Исходящие	9
K4	*	0	HF	#
K5	Будил.	VOLUME	STORE	MODE
K6	REDIAL	Будил./А-ОИ	Зап. книжка	HOLD/SAVE

Переключатель SW5. Клавиатура № 5 (корпус 2308 новый траст)

	KD0	KD1	KD2	KD3
K1	1	2	3	Входящие
K2	4	5	6	Исходящие
K3	7	8	9	Зап. книжка
K4	*	0	#	MODE
K5	HF	HOLD/SAVE	Будил./А-ОИ	REDIAL
K6	REDIAL	FLASH	STORE	VOLUME

Переключатель SW6. Клавиатура № 6 (корпус 8000 DKB1, NKB1 новый элсис)

	KD0	KD1	KD2	KD3
K1	1	2	3	Входящие
K2	4	5	6	Исходящие
K3	7	8	9	Будил./А-ОИ
K4	*	0	#	STORE
K5	REDIAL	MODE	VOLUME	HF
K6	REDIAL	FLASH	STORE	Зап. книжка

Переключатель SW KL+A. Клавиатура № 7 (корпус 704)

	KD0	KD1	KD2	KD3
K1	1	2	Входящие	3
K2	4	5	Исходящие	6
K3	7	8	Зап. книжка	9
K4	*	0	FLASH	#
K5	HF	VOLUME	REDIAL	Будил./А-ОИ
K6	CORR	MODE	HOLD/SAVE	STORE

Переключатель SW KL+B. Клавиатура № 8 (корпус 8000 DKB1, NKB1 альтернат.)

	KD0	KD1	KD2	KD3
K1	1	2	3	CORR
K2	4	5	6	Будил./А-ОИ
K3	7	8	9	Зап. книжка
K4	*	0	#	STORE
K5	REDIAL	HOLD/SAVE	VOLUME	HF
K6	REDIAL	FLASH	STORE	MODE

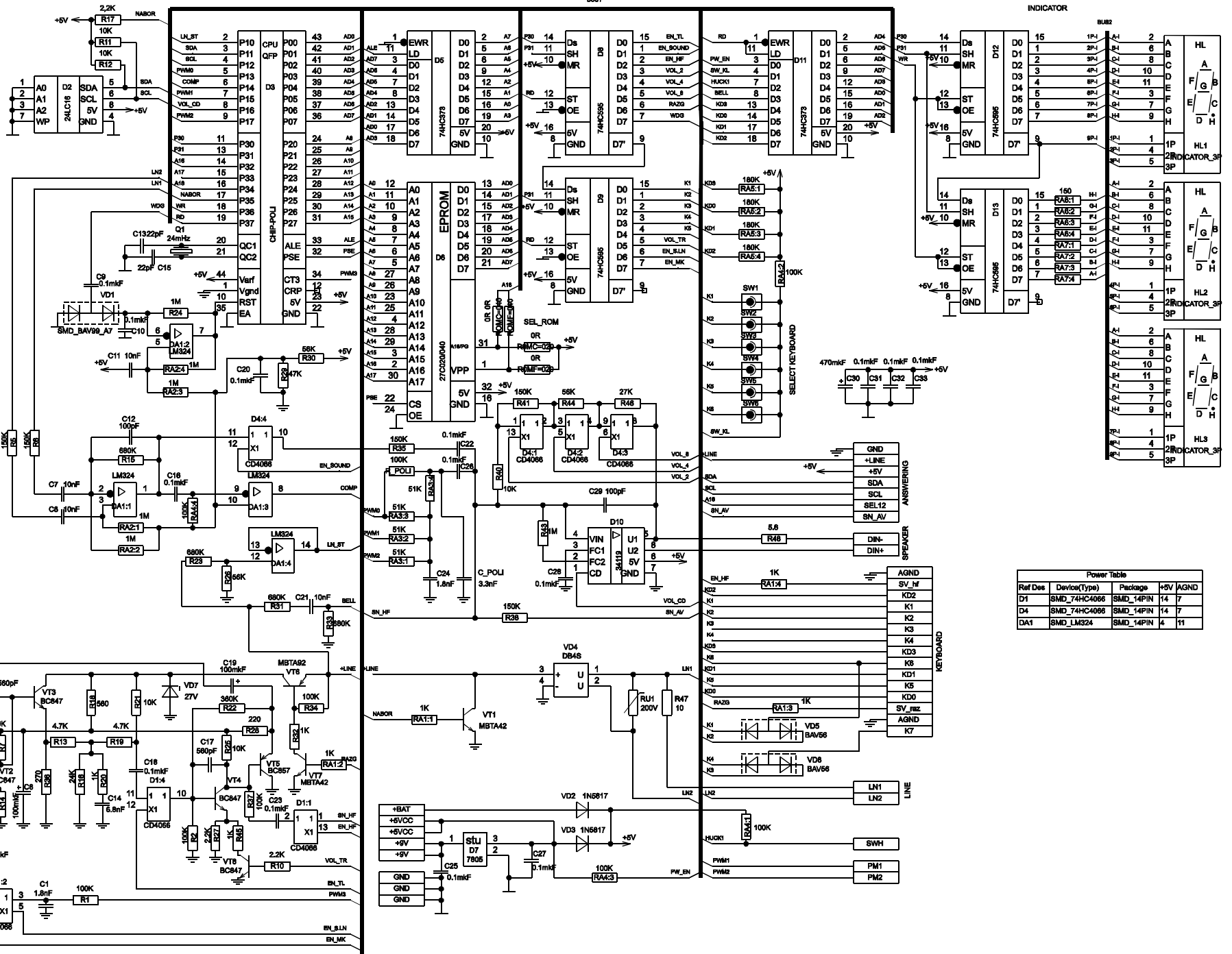
Переключатель SW KL+C. Клавиатура № 9 (корпус ??? резерв)

	KD0	KD1	KD2	KD3
K1	xx	xx	xx	xx
K2	xx	xx	xx	xx
K3	xx	xx	xx	xx
K4	xx	xx	xx	xx
K5	xx	xx	xx	xx
K6	xx	xx	xx	xx

Переключатель SW KL+D. Клавиатура № 10 (корпус ??? резерв)

	KD0	KD1	KD2	KD3
K1	xx	xx	xx	xx
K2	xx	xx	xx	xx
K3	xx	xx	xx	xx
K4	xx	xx	xx	xx
K5	xx	xx	xx	xx
K6	xx	xx	xx	xx

AS41 REV1.1



Ref Des	Device(Type)	Package	+5V	AGND
D1	SMD_74HC4066	SMD_14PIN	14	7
D4	SMD_74HC4066	SMD_14PIN	14	7
DA1	SMD_LM324	SMD_14PIN	4	11